

SERIE 2328

Fabricación estándar en acero zincado. (Opciones de acero galvanizado en caliente, acero zincado + pintura de poliéster o en acero inoxidable).

Brazos soporte fabricados en aluminio.

Ruedas lubricadas y selladas que no necesitan mantenimiento durante toda su vida útil. (Opciones de rueda con aletas de diámetro 75 mm. y de rodillos anti-vuelco).

Bandeja con apoyo en toda su curvatura a los cables fabricada en acero inoxidable.

Topes de goma para minimizar los choques entre carros.

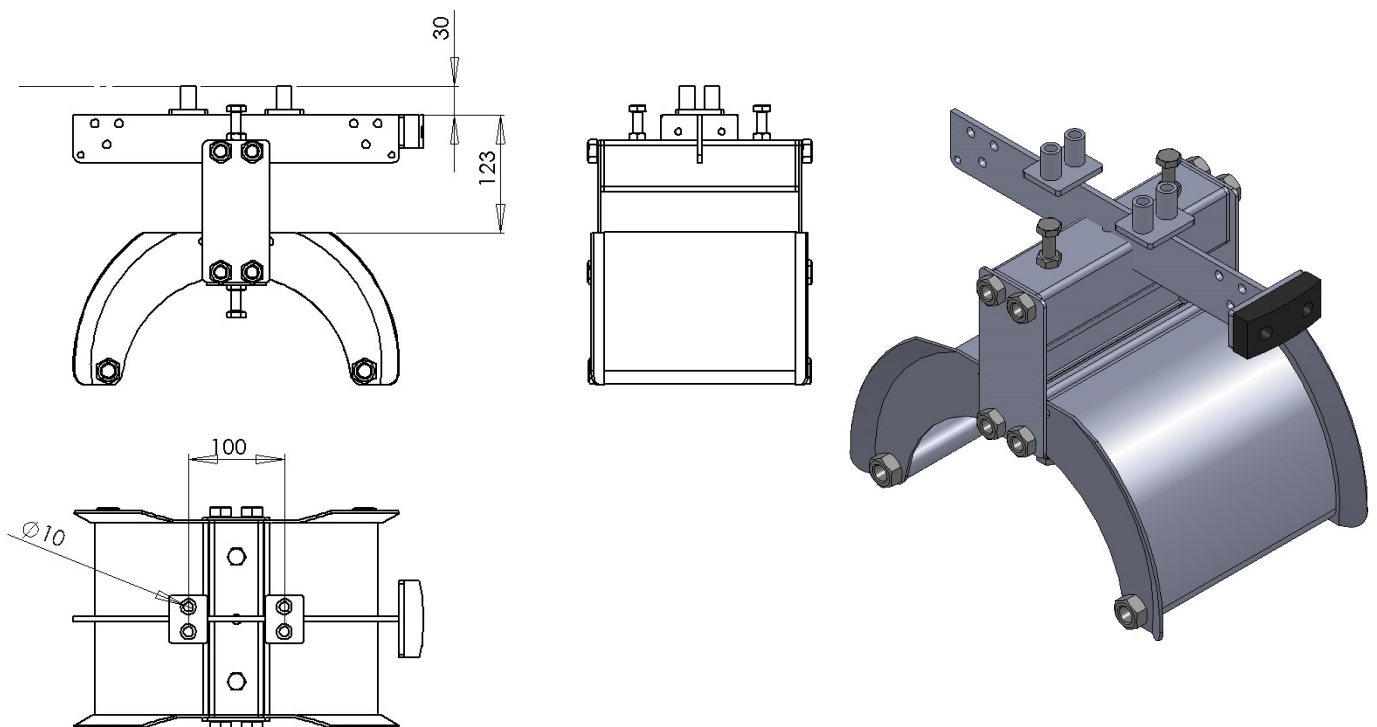
Se pueden montar tirantes de arrastre.

Montaje lateral de los cables planos/cilíndricos.

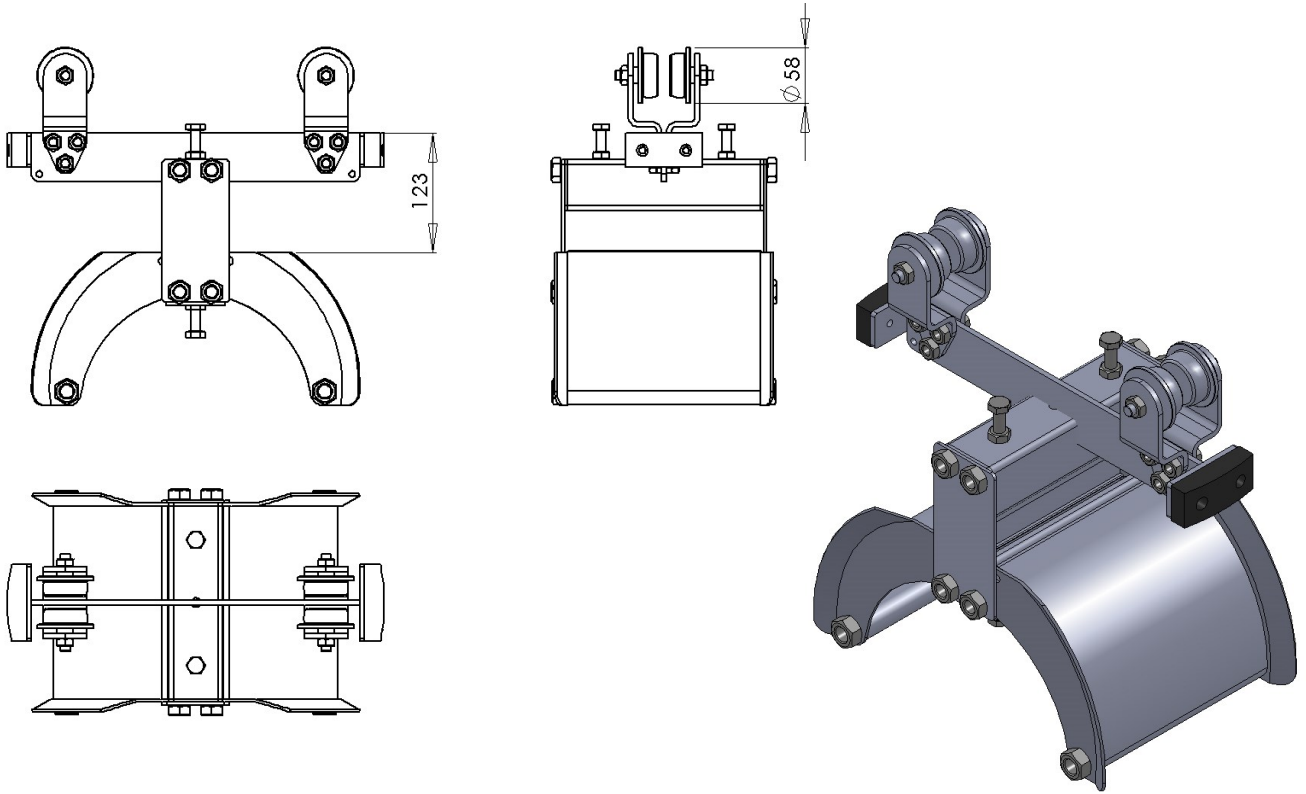
REFERENCIA	CÓDIGO	MATERIALES					DIMENSIONES ESTÁNDAR			
		Cuerpo	Bandeja	Brazos soporte	Ruedas	Tornillería	Longitud carro intermedio (mm)	Diámetro bandeja (mm)	Ancho útil (mm)	Alto paquete cables (mm)
2328(260)-300	--	Acero zincado	Acero inoxidable	Aluminio	Acero zincado	Acero zincado	300	170	150-325	40
2328-300	--	Acero zincado	Acero inoxidable	Aluminio	Acero zincado	Acero zincado	300	220	150-325	40
2328-390	--	Acero zincado	Acero inoxidable	Aluminio	Acero zincado	Acero zincado	390	290	150-325	40
2328-420	--	Acero zincado	Acero inoxidable	Aluminio	Acero zincado	Acero zincado	420	290	150-325	40
2328-540	--	Acero zincado	Acero inoxidable	Aluminio	Acero zincado	Acero zincado	540	350	150-325	50

(*) Otras longitudes de carro , diámetro de bandeja, alto de paquete útil de cables y/o materiales, bajo consulta.

CARRO FIJO 2328-2



CARRO INTERMEDIO 2328-5



CARRO ARRASTRADOR TIPO GRAPA 2328-6

